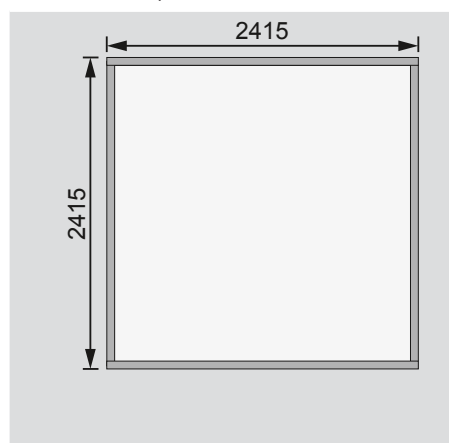


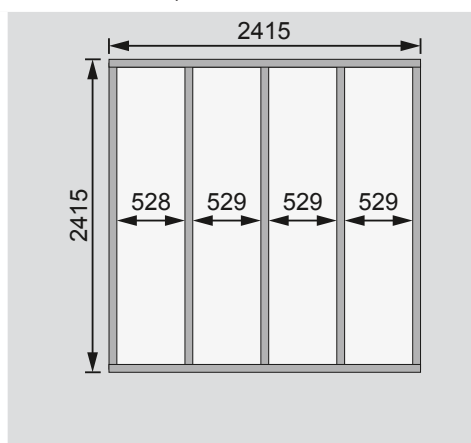
<b>Außenmaße</b>	B 246 × T 246 cm
<b>Sockelmaße</b>	B 242 × T 242 cm
<b>Innenmaße</b>	B 238 × T 238 cm
<b>Dachstand</b>	B 272 × T 282 cm
<b>Dachüberstand</b> vorne / seitlich / hinten	20 / 15 / 20 cm
<b>Seitenhöhe</b>	172 cm
<b>Firsthöhe</b>	209 cm
<b>Umbauter Raum</b>	11 m <sup>3</sup>
<b>Dachfläche</b>	7,8 m <sup>2</sup>
<b>Dachneigung</b>	15°
<b>Türflügel Außenmaße</b>	B 70,5 × T 3,6 × H 165 cm
<b>Tür Durchgangsmaße</b>	B 139 × H 162 cm
<b>Tür Lichtausschnitt (á Element)</b>	B 51,5 × H 29,5 cm
<b>Fenster Anzahl</b>	-
<b>Fenster Außenmaße</b>	-
<b>Fenster Lichtausschnitt</b>	-
<b>Bedarf Schindeln</b>	3 Pakete
<b>Bedarf Bitumendachbelag</b>	1 Rolle (10 m <sup>2</sup> )
<b>Bedarf selbstklebende Dachfolie</b>	-
<b>Bedarf selbstklebende Bitumendachbahn</b>	4 Rollen
<b>Bedarf Dachrinnenpakete (Holz)</b>	Set 1
<b>Bedarf Dachrinnenpakete (Kunststoff)</b>	Set 1
<b>Bedarf Terrassendielen</b>	-
<b>Paketmaße</b>	B 240 × T 100 × H 50 cm / 350 kg

Bitte beachten Sie dazu den Punkt Vorbereitung der Stellfläche bzw des Fundaments

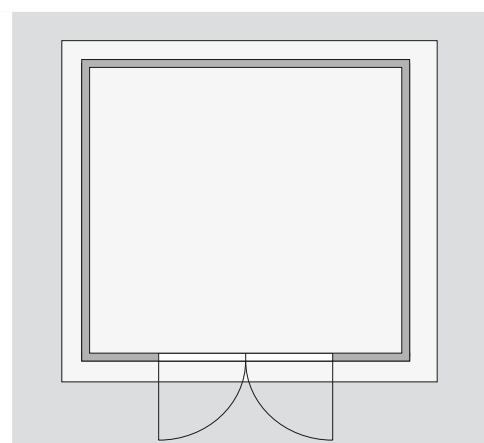
Fundamentplan ohne Boden (in mm)



Fundamentplan mit Boden (in mm)



Draufsicht



#### Ausführung

- Nordische Fichte, naturbelassen

#### Wand

- Steck-Schraub-System
- 19 mm Rundprofil mit Nut und Feder

#### Dach

- 16 mm Dachplatte
- Inkl Bitumendachbelag für die Ersteindeckung

#### Tür

- Doppelflügeltür, vormontiert
- 3 Lichtausschnitte á Türflügel, Kunstglas
- Sicherheitsüberfalle
- Justierbare Türbänder für optimale Ausrichtung

#### Fußboden

- Als Zubehör erhältlich
- Massivholzboden mit Nut und Feder
- Unterkonstruktion
- ca 60 mm breite Bodenbalken, kesseldruckimprägniert